



Руководство по эксплуатации насосов для повышения давления воды моделей: X15G-10A, X15G-10B, X15GR-10, W15G-7, X15GR-12, 15GZ-15, X20G-15, X15G-15, X15GR-15, XRS20/13-X (auto), X20GR-15, X15GR-15³/₄, X20G-18, X15GR-18³/₄, X15G-18¹/₂, X15G-18³/₄, X15GR-18¹/₂

Благодарим Вас за покупку изделия нашей марки!

Мы гарантируем Вам высокое качество и долгий срок службы нашего изделия.

- **Перед использованием изделия, пожалуйста, внимательно ознакомьтесь с настоящим руководством.**
- **Строго придерживайтесь данного руководства, чтобы обеспечить безопасное использование этого изделия.**
- **Полную информацию о гарантийном и сервисном обслуживании Вы можете узнать из гарантийного талона.**
- **Приобретенное Вами изделие может иметь несущественные отличия от указанных в руководстве по эксплуатации, не ухудшающие технические данные изделия.**

Внешний вид изделия





X15GR-10



W15G-7, 15GZ-15



X15GR-12, X20G-15



X15G-15



**X15GR-15, X15GR-15³/₄,
X20GR-15, X15G-18¹/₂, X15G-18³/₄,
X15GR-18¹/₂, X15GR-18³/₄,
X20G-18**



XRS20/13-X (auto)

Введение

Уважаемый покупатель!

VODOTOK – это новейшие разработки, высокое качество, надёжность и внимательное отношение к нашим покупателям. Надеемся, что Вам понравится наша техника, и в дальнейшем Вы будете выбирать изделия нашей компании!

Наша компания уделяет особое внимание безопасности реализуемой продукции. Заботясь о здоровье покупателей, наша компания стремится сочетать высокое качество и абсолютную безопасность используемых при производстве материалов.

Предназначение:

Данные насосы предназначены для повышения давления и увеличения подачи воды в нестабильных системах водоснабжения. Также данные насосы применяются для обеспечения стабильной работы газовых котлов и газовых колонок, благодаря увеличению входного давления воды в эти газовые приборы.

Насосы моделей W15G-7, 15GZ-15, X15GR-12, X20G-15, XRS20/13-X (auto) имеют встроенную в корпус автоматику.

Важными характеристиками данных насосов являются:

- низкий уровень шума,
- возможность работы в автоматическом режиме,
- надёжность.

Комплектация:

Насос в сборе – 1 шт.

Регулятор давления – 1 шт. (кроме моделей W15G-7, X15GR-12, 15GZ-15, X20G-15)

Штуцер для присоединения к трубопроводу – 1 шт. (для моделей X15G-10A, X15G-10B, X15GR-10, X15G-15, X15GR-15, X20GR-15, X15GR-15³/₄, X20G-18, X15GR-18³/₄, X15G-18¹/₂, X15G-18³/₄, X15GR-18¹/₂, XRS20/13-X (auto)),

2 шт. (для моделей W15G-7, X15GR-12, 15GZ-15, X20G-15)

Комплект сальников – 1 (кроме W15G-7, X15GR-12, 15GZ-15, X20G-15, XRS20/13-X (auto))

Комплект уплотнительных колец – 1

Гарантийный талон – 1 шт.

Руководство по эксплуатации – 1 шт.

Упаковка – 1 шт.

***производитель имеет право изменять вышеуказанную комплектацию.**

Технические характеристики

Параметры/Модель	X15G-10A	X15G-10B	X15GR-10	W15G-7
Макс. потребляемая мощность двигателя, Вт	90			100
Макс. мощность на валу, Вт	60			40
Макс. производительность, л/мин	20			23
Макс. высота подъема, м	10			9
Диаметр входного/выходного отверстий, дюйм	3/4			
Диаметр присоединительного штуцера, дюйм	1/2			
Параметры сети питания	220В/50Гц			
Макс. температура перекачиваемой жидкости, °С	40		99	
Макс. температура окружающей среды, °С	40			
Макс. давление, бар	6			
Класс защиты	В			F

Параметры/Модель	X15GR-12	15GZ-15	X20G-15	X15G-15
Макс. потребляемая мощность двигателя, Вт	100	120		
Макс. мощность на валу, Вт	40	50		80
Макс. производительность, л/мин	23	25		
Макс. высота подъема, м	9	11		15
Диаметр входного/выходного отверстий, дюйм	3/4			
Диаметр	1/2			

присоединительного штуцера, дюйм		
Параметры сети питания	220В/50Гц	
Макс. температура перекачиваемой жидкости, °С	99	40
Макс. температура окружающей среды, °С	40	
Макс. давление, бар	6	
Класс защиты	F	B

Параметры/Моде ль	X15GR-15	X20GR-15, X15GR-15 ^{3/4}	XRS20/13-X (auto)	X20G-18
Макс. потребляемая мощность двигателя, Вт	120		248	260
Макс. мощность на валу, Вт	80		120	180
Макс. производительнос ть, л/мин	25		58	35
Макс. высота подъема, м	15		13	18
Диаметр входного/выходно го отверстий, дюйм	3/4	1		
Диаметр присоединительно го штуцера, дюйм	1/2	3/4		
Параметры сети питания	220В/50Гц			
Макс. температура перекачиваемой жидкости, °С	99		40	
Макс. температура	40			

окружающей среды, °С			
Макс. давление, бар	6		
Класс защиты	B	F	B

Параметры/ Модель	X15GR-18³/₄	X15G-18¹/₂	X15G-18³/₄	X15GR-18¹/₂
Макс. потребляемая мощность двигателя, Вт	260			
Макс. мощность на валу, Вт	180			
Макс. производительность, л/мин	35			
Макс. высота подъема, м	18			
Диаметр входного/выходного отверстий, дюйм	3/4	3/4	3/4	3/4
Диаметр присоединительного штуцера, дюйм	3/4	1/2	3/4	1/2
Параметры сети питания	220В/50Гц			
Макс. температура перекачиваемой жидкости, °С	99	40		99
Макс. температура окружающей среды, °С	40			
Макс. давление, бар	6			
Класс защиты	B			

График гидравлической производительности.

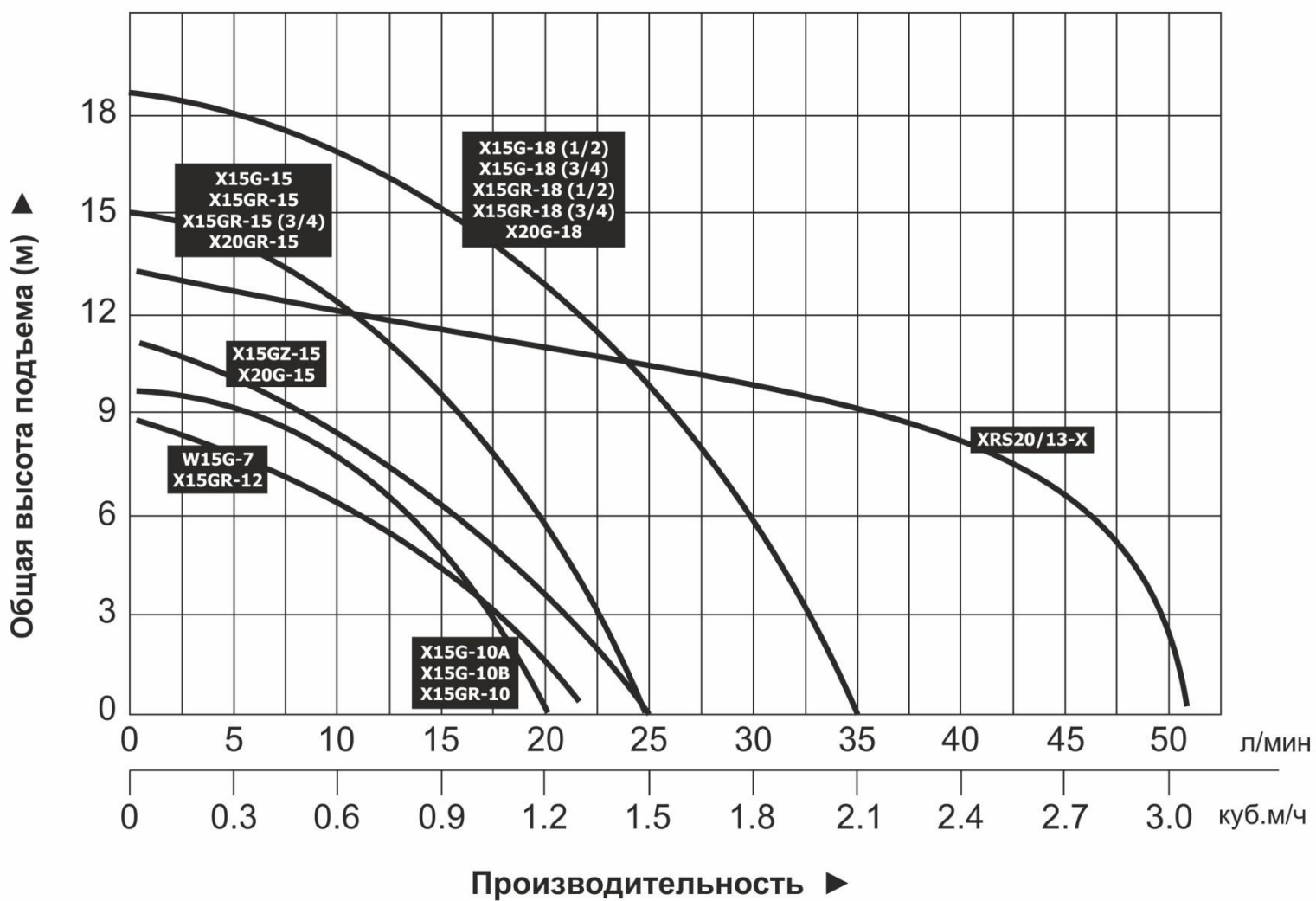
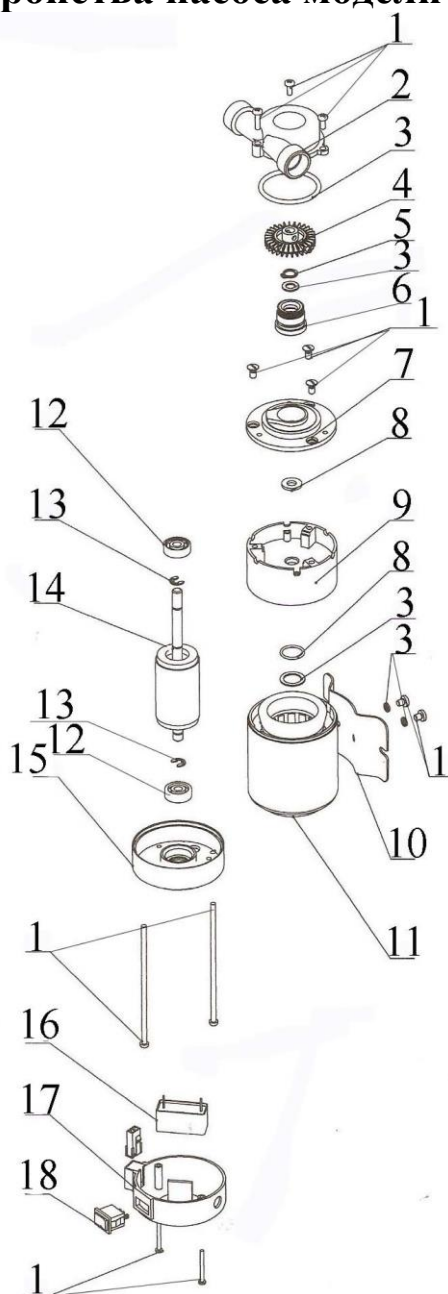
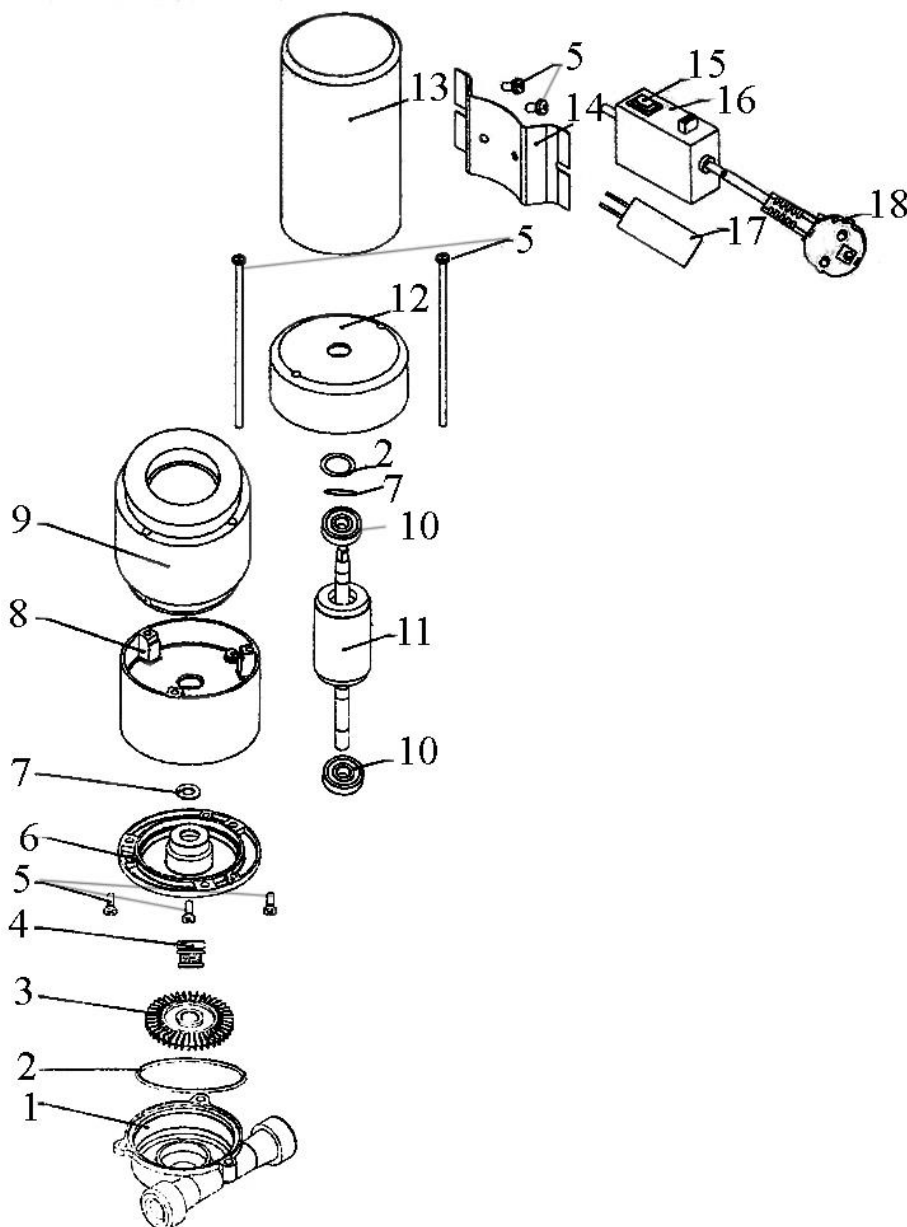


Схема устройства насоса модели X15G-10A



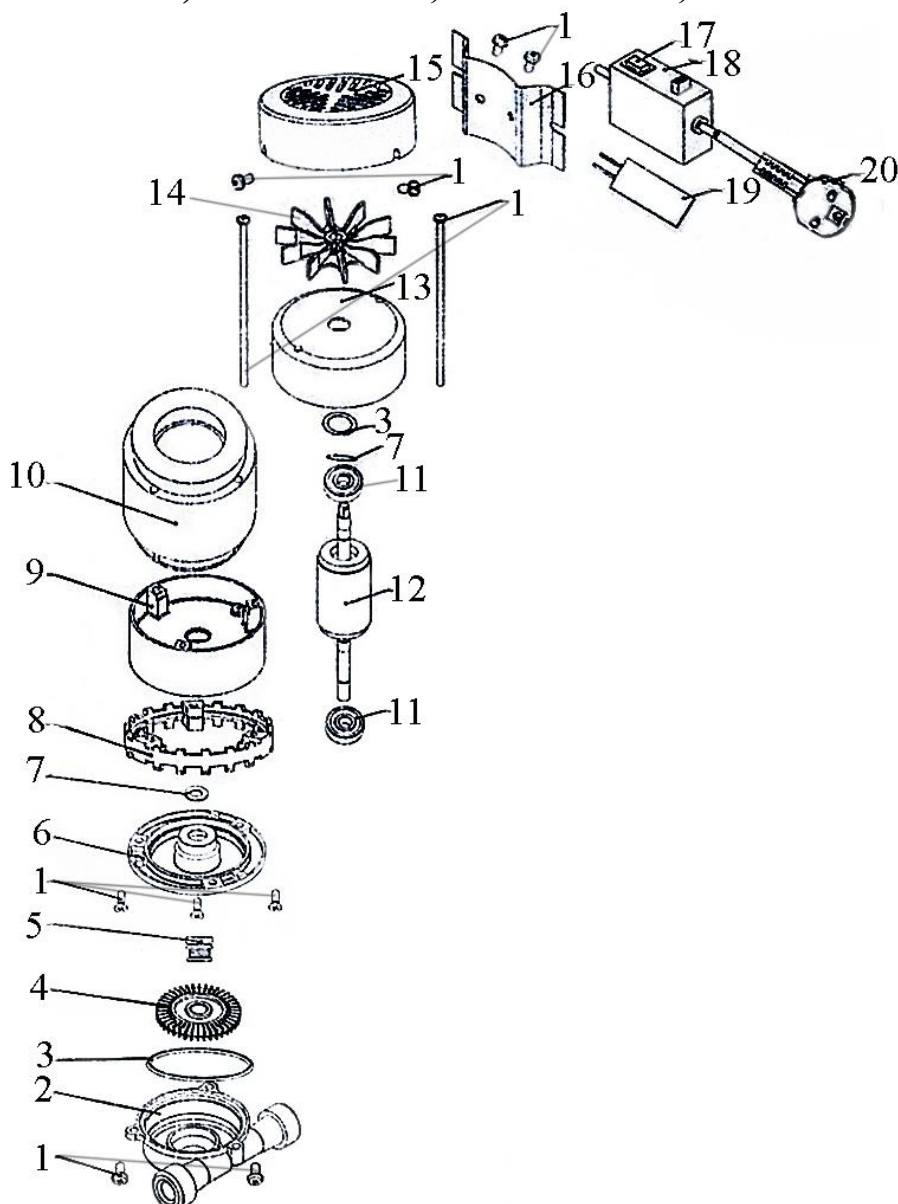
№	Наименование	№	Наименование
1.	Винты	10.	Кронштейн
2.	Рабочая камера	11.	Статор
3.	Шайба	12.	Подшипник
4.	Крыльчатка	13.	Зажим
5.	Зажим	14.	Ротор
6.	Сальник	15.	Задняя крышка
7.	Защитная пластина	16.	Конденсатор
8.	О-образное уплотнительное кольцо (прокладка)	17.	Крышка конденсатора
9.	Основание	18.	Переключатель

Схема устройства насосов моделей X15G-10B, X15G-15



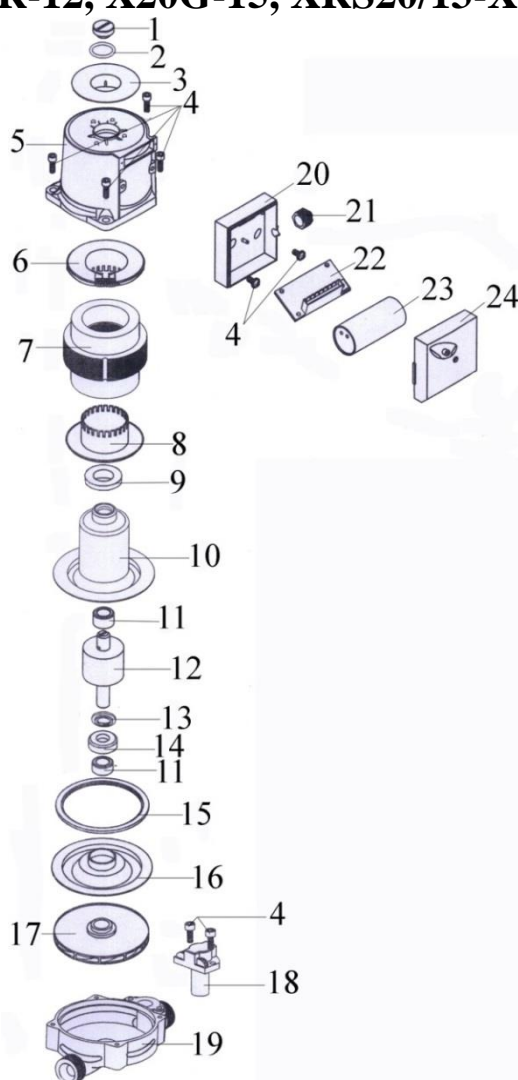
№	Наименование	№	Наименование
1.	Рабочая камера	10.	Подшипник
2.	Шайба	11.	Ротор
3.	Крыльчатка	12.	Задняя крышка
4.	Сальник	13.	Корпус насоса
5.	Винты	14.	Кронштейн
6.	Защитная пластина	15.	Переключатель
7.	О-образное уплотнительное кольцо (прокладка)	16.	Клеммная коробка
8.	Передняя крышка	17.	Конденсатор
9.	Статор	18.	Штепсель

**Схема устройства насосов моделей X15GR-10, X15GR-15,
X20GR-15, X15GR-15^{3/4}, X15GR-18^{1/2}, X15GR-18^{3/4}**



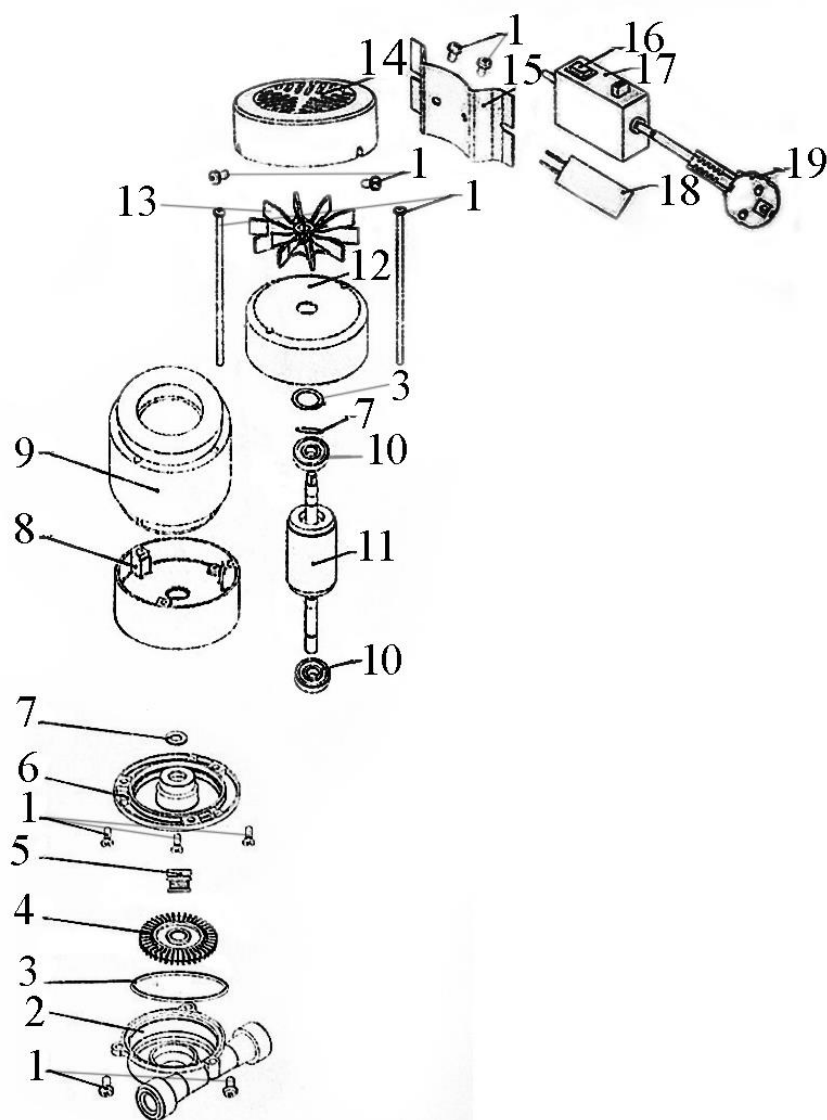
№	Наименование	№	Наименование
1.	Винты	11.	Подшипник
2.	Рабочая камера	12.	Ротор
3.	Шайба	13.	Задняя крышка
4.	Крыльчатка	14.	Вентилятор
5.	Сальник	15.	Крышка вентилятора
6.	Защитная пластина	16.	Кронштейн
7.	О-образное уплотнительное кольцо (прокладка)	17.	Переключатель
8.	Опорное кольцо	18.	Клеммная коробка
9.	Передняя крышка	19.	Конденсатор
10.	Статор	20.	Штепсель

Схема устройства насосов моделей W15G-7, 15GZ-15, X15GR-12, X20G-15, XRS20/13-X (auto)



№	Наименование	№	Наименование
1.	Спускной клапан	13.	Шайба
2.	О-образное уплотнительное кольцо (прокладка)	14.	Втулка
3.	Пластина	15.	Шайба
4.	Болты	16.	Защитная пластина
5.	Корпус двигателя	17.	Крыльчатка
6.	Верхняя часть защитной крышки	18.	Реле давления
7.	Статор	19.	Рабочая камера
8.	Нижняя часть защитной крышки	20.	Нижняя часть клеммной коробки
9.	Шайба	21.	Держатель кабеля
10.	Защитный колпачок	22.	Клеммная панель
11.	Подшипник	23.	Конденсатор
12.	Ротор	24.	Верхняя часть клеммной коробки

Схема устройства насосов моделей X15G-18¹/₂, X15G-18³/₄, X20G-18



№	Наименование	№	Наименование
1.	Винты	11.	Ротор
2.	Рабочая камера	12.	Задняя крышка
3.	Шайба	13.	Вентилятор
4.	Крыльчатка	14.	Крышка вентилятора
5.	Сальник	15.	Кронштейн
6.	Защитная пластина	16.	Переключатель
7.	О-образное уплотнительное кольцо (прокладка)	17.	Клеммная коробка
8.	Передняя крышка	18.	Конденсатор
9.	Статор	19.	Штепсель
10.	Подшипник		

Установка насоса

Внимание! Установка насоса должна производиться после выполнения сварочных и паяльных работ, а также после тщательной прочистки всех трубопроводов. Наличие посторонних предметов и загрязняющих элементов может вызвать перебои в функционировании насоса.

Внимание! Категорически запрещается устанавливать насос двигателем вниз, так как вода может попасть в двигатель насоса, вследствие чего двигатель выйдет из строя.

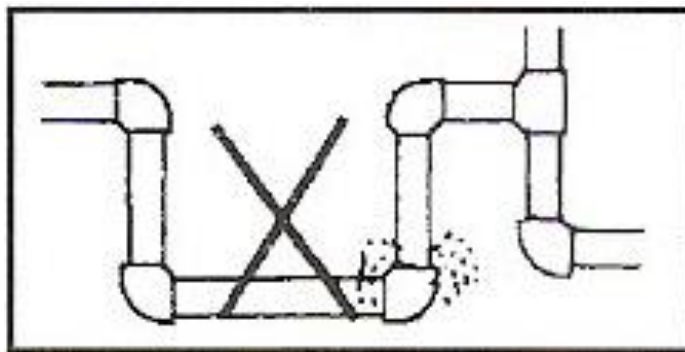


Для моделей X15G-10A, X15G-10B, X15GR-10, X15G-15, X15GR-15, X15GR-15^{3/4}, X20GR-15, X15G-18^{1/2}, X15G-18^{3/4}, X15GR-18^{1/2}, X15GR-18^{3/4}, X20G-18



Для моделей W15G-7, X15GR-12, 15GZ-15, X20G-15, XRS20/13-X (auto)

1. Выберите место для установки насоса таким образом, чтобы было удобно осуществлять его проверку и ремонт.
2. Насос должен быть установлен в защищенном от мороза месте.
3. Насос должен быть установлен в хорошо вентилируемом месте, защищенном от неблагоприятных погодных условий, где температура не будет выше +40°C.
4. Трубопроводы (и все соединения) должны быть герметичны, а также должны иметь минимальное количество колен, иначе насос будет иметь низкую производительность и плохо всасывать воду.

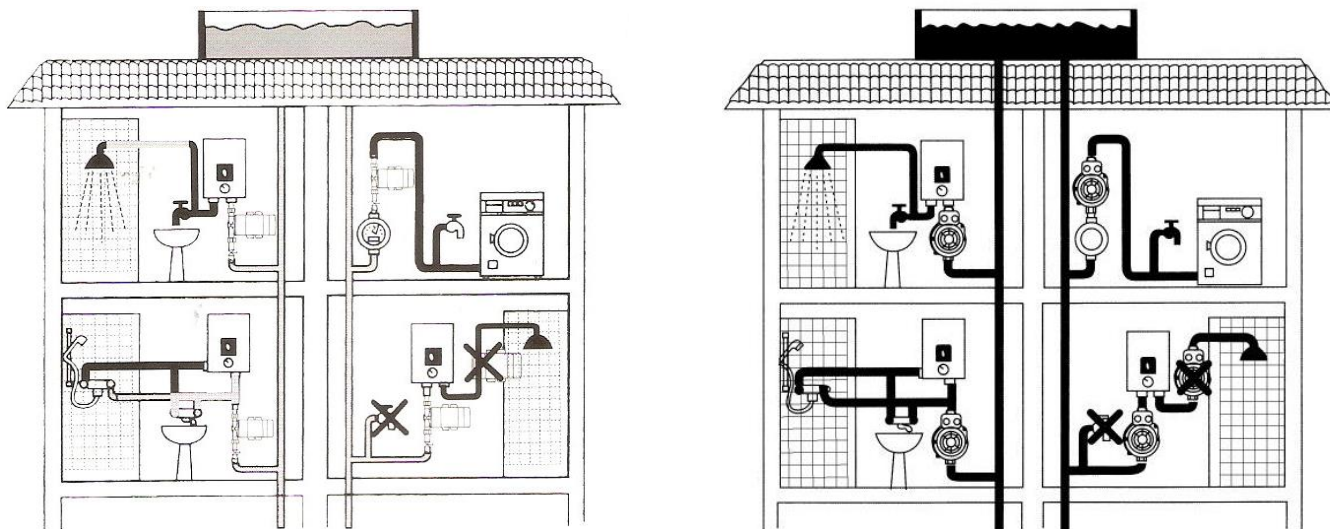


Внимание! Для моделей X15G-10A, X15G-10B, X15GR-10, X15G-15, X15GR-15, X15GR-15³/₄, X20GR-15, X15G-18¹/₂, X15G-18³/₄, X15GR-18¹/₂, X15GR-18³/₄, X20G-18: Устанавливать регулятор давления на насосе необходимо на выходе воды.

5. На входном трубопроводе необходимо устанавливать обратный клапан. Желательно на впускном трубопроводе установить фильтр.
6. Насос необходимо устанавливать на стену и фиксировать с помощью болтов.

Внимание! Запрещается установка крана на входе воды насоса.

Внимание! Запрещается устанавливать насос на выходе воды.



Ввод в эксплуатацию

1. Подключите насос к источнику питания.
2. Для моделей X15G-10A, X15G-10B, X15GR-10, X15G-15, X15GR-15, X15GR-15³/₄, X20GR-15, X15G-18¹/₂, X15G-18³/₄, X15GR-18¹/₂, X15GR-18³/₄, X20G-18: Вставьте штепсель реле давления в отверстие для присоединения регулятора давления на корпусе насоса.
3. Для начала работы насоса установите переключатель в одно из двух положений:
 - «Автомат» - насос автоматически включается по мере падения давления воды (например, открытие крана), выключается по мере достижения максимального давления (например, закрытие крана).
 - «Принудительный/Ручной» - непрерывная работа насоса.
4. Для выключения насоса установите переключатель в положение «Стоп».

Меры предосторожности

1. Для правильной и безопасной эксплуатации насоса прочтите данное руководство по эксплуатации и строго придерживайтесь его требований.
2. Во избежание поломки запрещается эксплуатировать насос без воды.
3. Не допускайте попадания воды на насос, а также полного погружения насоса в воду.
4. Во избежание поражения электрическим током и поломки прибора, при установке насоса на открытом воздухе обеспечьте

насос надежной защитой от прямых лучей солнца и атмосферных осадков.

5. Не допускайте закрытия вентиляционных отверстий насоса.
6. Запрещается использовать насос для перекачивания другой жидкости, кроме воды.
7. Во избежание несчастных случаев не прикасайтесь к насосу во время его работы, а также в течение первых 5 минут после выключения.
8. Перед техническим обслуживанием и ремонтом насоса обязательно отключите его от источника питания.
9. Перед эксплуатацией насос необходимо должным образом заземлить и оборудовать УЗО, в целях безопасности.
10. Допустимое колебание напряжения в электросети $\pm 10\%$.
11. Прежде чем подключить насос к электросети, убедитесь, что напряжение и частота, указанные на нем, соответствуют параметрам подключаемой электросети.
12. Не допускайте натягивания, перекручивания и попадания под различные грузы шнура питания, а также соприкосновения его с горячими и масляными поверхностями.
13. При транспортировке и длительном хранении насос должен быть защищен от механического воздействия, а также от воздействия влаги, мороза и др.
14. Во избежание возгорания запрещается заворачивать насос в какую-либо ткань для защиты его от мороза в холодную погоду.
15. Отключите насос от электросети, если он не используется на протяжении длительного времени.

Техническое обслуживание регулятора давления (только для моделей X15G-10A, X15G-10B, X15GR-10, X15G-15, X15GR-15, X15GR-15³/₄, X20GR-15, X15G-18¹/₂, X15G-18³/₄, X15GR-18¹/₂, X15GR-18³/₄, X20G-18)

Из-за примесей посторонних веществ, регулятор давления может выйти из строя, в этом случае его необходимо очистить:

1. Отсоедините насос от источника питания, отсоедините обратный клапан от насоса. Выкрутите четыре болта на регуляторе давления.
2. Отсоедините регулятор давления.
3. Разберите регулятор давления и очистите его.

4. Соберите регулятор давления в обратном порядке, закрутите болты. После этого Вы можете подсоединить обратный клапан к насосу и подключить насос к электросети.

Возможные неисправности и способы их устранения



Все работы с насосом производите при выключенном питании!

Возможная неисправность	Причина	Устранение неисправности
Насос не включается.	Сработала термозащита.	Дайте двигателю насоса остыть.
	Повреждение шнура питания и/или штепселя.	Почините или замените шнур питания и/или штепсель.
	Неисправность двигателя.	Почините или замените двигатель.
	Низкое напряжение сети.	Установите стабилизатор напряжения.
Насос не работает при работающем двигателе.	Уровень воды ниже необходимого.	Проверьте уровень воды.
	Регулятор давления неисправен.	Почините регулятор давления.
	Воздух во входном трубопроводе.	Проверьте и произведите герметизацию соединений.
Постоянно срабатывает предохранитель.	Слишком низкое или слишком высокое напряжение.	Установите стабилизатор напряжения.
	Крыльчатка заблокирована.	Очистите крыльчатку.
Насос работает, но нет воды.	В системе воздух.	Удалите воздух из системы.

Устранение неисправностей, связанных с разборкой насоса необходимо производить только в гарантийной мастерской в течение гарантийного периода!

Гарантийные обязательства

- Гарантийный срок хранения – 24 месяца.

• Гарантийный срок эксплуатации – 24 месяца с момента продажи, но при отсутствии на паспорте штампа с указанием даты продажи, гарантийный срок исчисляется с момента выпуска (окончательный срок гарантии устанавливается непосредственно продавцом, но не может превышать 24 месяца).

• Претензии не принимаются во всех случаях, указанных в гарантийном талоне, при отсутствии даты продажи и штампа магазина (росписи продавца) в данном руководстве по эксплуатации, отсутствии гарантийного талона.

Продавец:

Дата продажи _____

Срок действия гарантии _____

Предприятие торговли (продавец) _____

Место для печати (росписи) _____

Покупатель: _____

С условиями и сроком гарантии, предложенными продавцом и указанными в гарантийном талоне, согласен. Изделие проверено и является исправным на момент покупки, изделие получено в полном комплекте, претензий к внешнему виду не имею.

(Место для росписи
покупателя) _____

Приобретенное изделие Вы можете обменять или сдать на гарантийный ремонт на месте покупки, после чего продавец отправит его в ближайший сервисный центр.

Гарантийный ремонт не производится, если деталь, которая подлежит замене, является быстроизнашивающейся (сальник, крыльчатка, диффузор, щетки, уплотнительные резиновые кольца, подшипники и т. д.).

Изготовлено в КНР.

2015 год.

Декларация о соответствии действительна с даты регистрации по 02.06.2017 включительно

Регистрационный номер декларации о соответствии: TC N RU Д-CN.АЛ16.В.34726

Дата регистрации декларации о соответствии: 03.06.2014