



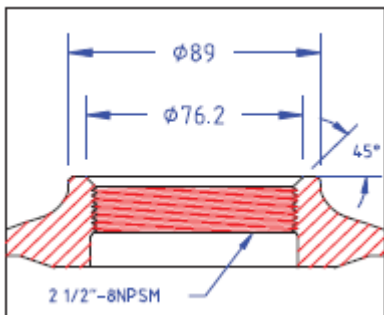
Корпуса фильтров NOYI



Компания NOYI Environmental Equipment Manufacturing (Beijing) Co., Ltd. была основана 21 сентября 2011 года в Пекине. Завод занимает площадь 46000 квадратных метров, включая площадь строений 30 000 квадратных метров.

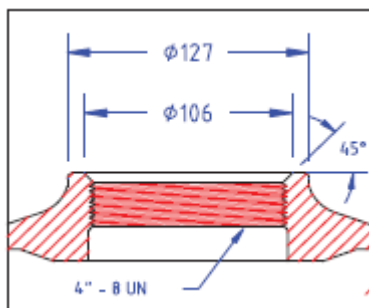
*Будучи профессиональным производителем корпусов высокого давления из стекловолокна, NOYI способен производить 700 000 корпусов в год с диаметром от 6 до 63 дюймов. Корпуса NOYI спроектированы и изготовлены в соответствии с Европейской директивой по оборудованию под давлением (PED) и соответствуют требованиям NSF / **ANSI44**.*

Бытовые корпуса NOYI с верхним отверстием 2.5"



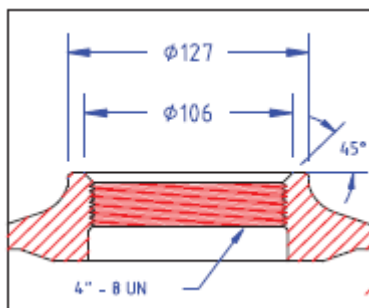
Наименование модели	Высота, мм	Диаметр, мм	Объем, л	Вес, кг
0817	439	207	10,9	2
0835	898	207	25	4.1
0844	1130	207	32,1	4.9
1035	902	258	39,4	5.1
1044	1134	258	51,2	6.6
1054	1392	258	63,3	7.9
1248	1234	310	89	9
1252	1334	310	97	9
1344	1118	335	86,8	10,8
1354	1375	335	105,3	10.8

Коммерческие корпуса Noyi с верхним отверстием 4"



Наименование модели	Высота, мм	Диаметр, мм	Объем, л	Вес, кг
1465 (4-0)	1657	360	148,5	14.8
1665 (4-0)	1648	410	192,1	18.7
1865 (4-0)	1670	464	268	30.5
2162 (4-0)	1620	540	341	35.5
2472 (4-0)	1900	615	490	54.2

Коммерческие корпуса Noyi с верхним и нижним отверстиями 4"



Наименование модели	Высота, мм	Диаметр, мм	Объем, л	Вес, кг
1865 (4-4)	1950	464	268	32
2162 (4-4)	1902	540	341	37
2472 (4-4)	2090	615	490	56
3065 (4-4)	1897	767	578	67
3665 (4-4)	2020	920	950	84
3072 (4-4)	2077	767	735	70
3672 (4-4)	2200	920	1031	87