

Применение

- Может использоваться для перекачивания чистой воды или других жидкостей с такими же физическими и химическими свойствами.
- Применяется для промышленного и городского водоснабжения, повышения давления в высотных зданиях, полива садовых участков, перекачки воды на большие расстояния, системы кондиционирования, повышения давления горячей и холодной воды, вспомогательного оборудования и т.д.

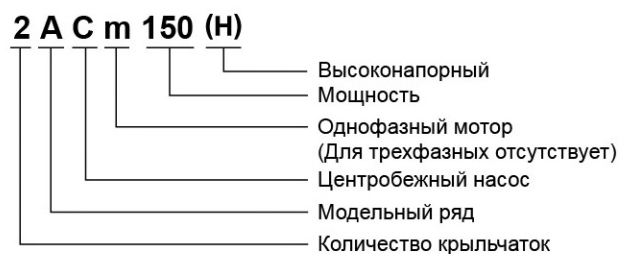
Насос

- Чугунный корпус насоса и специальная обработка антикоррозийным покрытием всех частей, контактирующих с водой
- Вал из нержавеющей стали AISI 304
- Максимальная температура перекачиваемой жидкости: + 60 °C
- Максимальная высота всасывания: 8 м

Электродвигатель

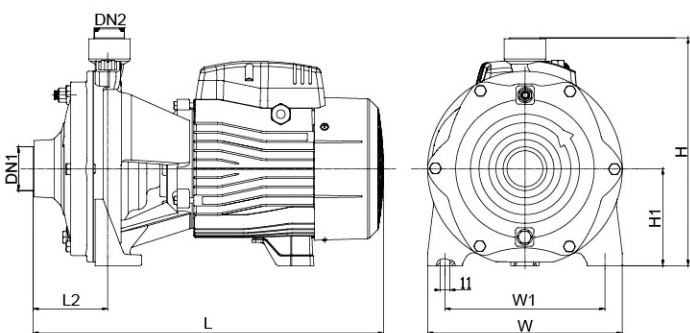
- C&U подшипники
- Медная обмотка
- Встроенная защита от перегрева (≤ 1.5 кВт)
- Класс изоляции: F
- Класс защиты: IPX4
- Максимальная температура окружающей среды: + 40 °C

Расшифровка обозначений



Технические характеристики

МОДЕЛЬ		МОЩНОСТЬ		Q (м³/ч)		Q (л/мин)															
Однофазные	Трехфазные	кВт	л.с.	0	20	30	40	50	60	70	80	90	100	110	120	140	160	180	220	250	
2ACm75	2AC75	0.75	1.0	H (м)	45	42.5	40	37	33.5	28.5	23	15	-	-	-	-	-	-	-	-	-
2ACm110	2AC110	1.1	1.5		47	46	45	44	43	41.5	40	38	35.5	33	30.5	28	22	-	-	-	-
2ACm150	2AC150	1.5	2		57.5	55.5	54.5	53.5	52	50.5	49	47	44.5	41.5	38.5	35	28	20	-	-	-
2ACm150H	2AC150H	1.5	2		63.5	60.5	58.5	56.5	54	51.5	48.5	45	41	37.5	33.5	29	-	-	-	-	-
---	2AC220	2.2	3		65	63	62	61	59.5	58	56	54	51.5	49	46	43	36	28.5	20.5	-	-
2ACm300H	---	3	4		65	-	-	62	61	60	59	58	56.5	55	53.5	52.5	48.5	44.5	40	35	21
---	2AC300H	3	4		70	-	-	67	66	65	64	63	62	61	59.5	59	55.5	52	49	45	33
---	2AC400H	4	5.5		82	-	-	79.5	78.5	77.5	76.5	75.5	74.5	73.5	72	71	67.5	64.5	61	57	45.5



Размеры

МОДЕЛЬ	DN1	DN2	L (мм)	L ₁ (мм)	H (мм)	H ₁ (мм)	W (мм)	W ₁ (мм)
2ACm75	1 1/4"	1"	336	72	231	100	181	145
2ACm110	379		71	225	93	200	162	
2ACm150	400		80	262	112	225	185	
2ACm150H	1 1/2"	1"	480	63	311	132	281	234
2AC220								
2ACm300H	1 1/4"	1"	480	63	311	132	281	234
2AC300H								
2AC400H								

Характеристики насосов

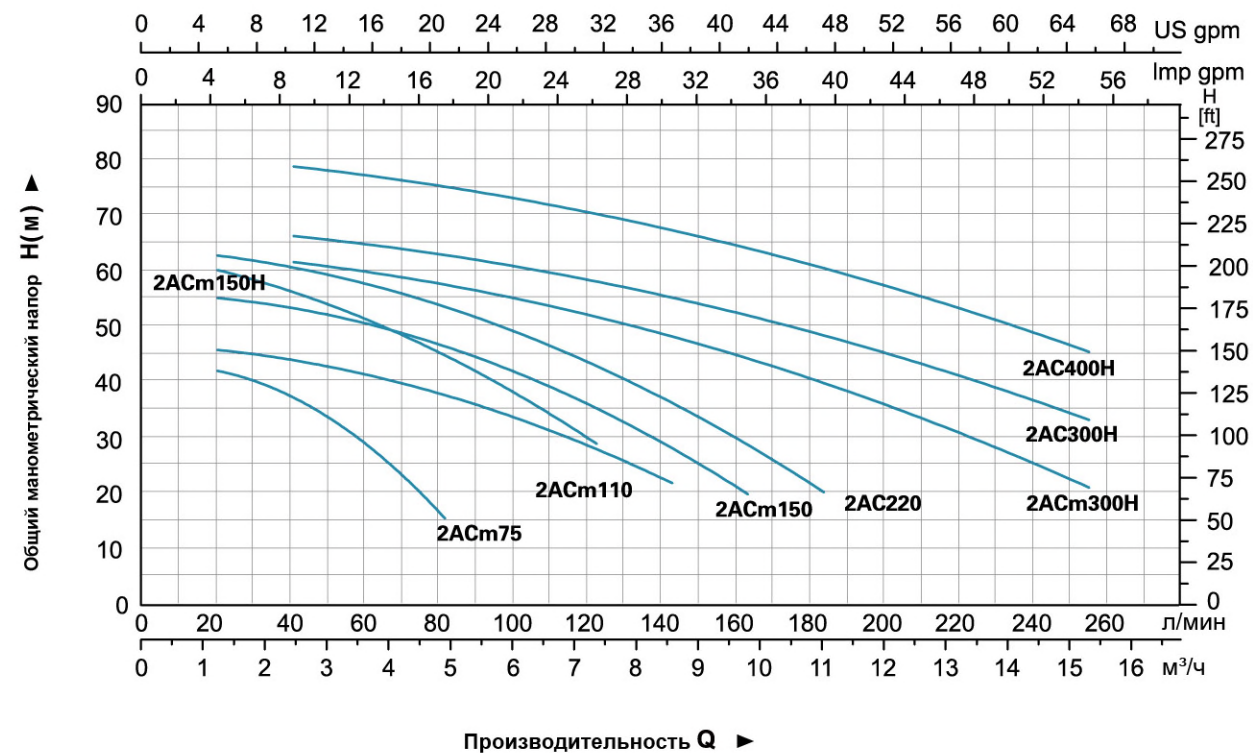
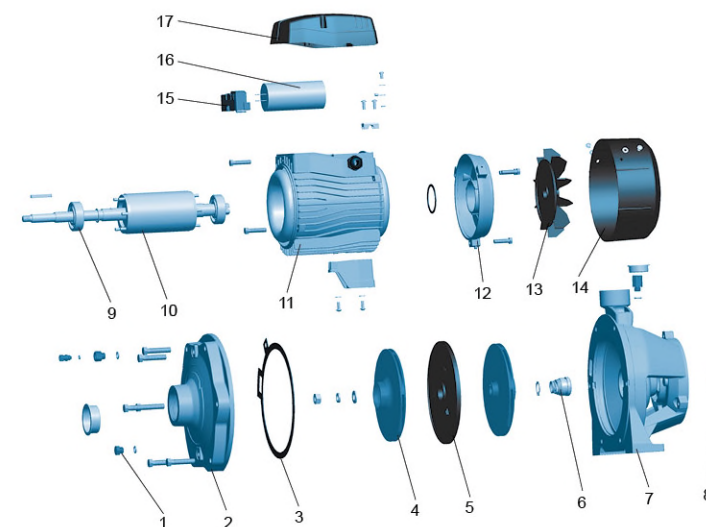


Таблица используемых материалов

No.	Части	Материал
1	Сливная пробка	НР659-1
2	Корпус насоса	HT200
3	Прокладка	NBR
4	Рабочее колесо	AISI 304/Латунь HT200
5	Крышка опоры	HT200
6	Механическое уплотнение	Карбон/керамика
7	Фланцевый соединитель	HT200
8	Сальник	
9	Подшипник	
10	Ротор	
11	Статор	
12	Задняя крышка	ZL102
13	Вентилятор	PP
14	Крышка вентилятора	PP
15	Клеммная колодка	PC
16	Конденсатор	
17	Клеммная коробка	ABS



Упаковочная информация

МОДЕЛЬ	Вес брутто (кг)	Длина (мм)	Ширина (мм)	Высота (мм)	Количество (шт/20 TEU)
2ACm75	16.8	385	215	270	1190
2ACm110	21	430	235	275	833
2ACm150	27.5	445	255	300	636
2ACm150H	27.8	440	254	299	636
2AC220	27.5	445	255	300	629
2ACm300H	51.9	542	330	346	337
2AC300H	51.5	542	330	346	340
2AC400H	52.4	542	330	346	346

